

薄形シリンダ / 高出力形

CQE Series

RoHS



サイズ: 20, 32

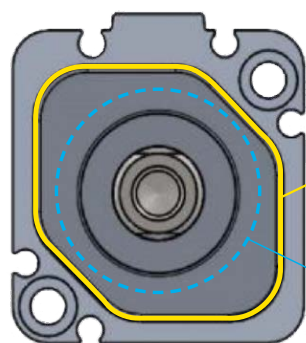
理論出力最大1.5倍

New CQE Series	既存CQ2 Series
603N	402N

※サイズ32、圧力0.5MPa時

既存CQ2シリーズと 同一外形寸法

多角形状ピストンにより 1サイズ上の理論出力を実現



New
CQE Series
サイズ32
(多角形ピストン)

既存CQ2 Series
φ32
(丸形ピストン)

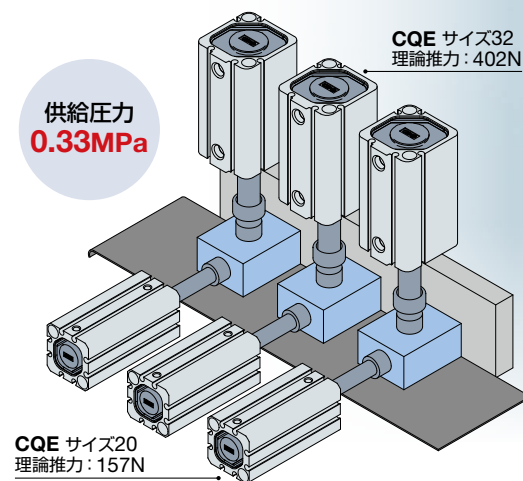
圧縮空気ラインの低圧化に貢献 供給圧力0.17MPa減

New CQE Series	既存CQ2 Series
0.33MPa	0.5MPa

※サイズ32、理論出力400N時

シリンダ供給圧力を下げても同一理論出力が可能

アプリケーション クランプと圧入



パッキン交換時の工数削減 専用工具不要

時計ドライバ等で
ストップリングの取外しが可能

ストップリング



今すぐ
クリック!

詳細情報は
こちら!

